

AL ritma

Applicateur d'étiquettes haute performance



ALritma identifie la série d'étiqueteuses ALTECH la plus performante


ALritma

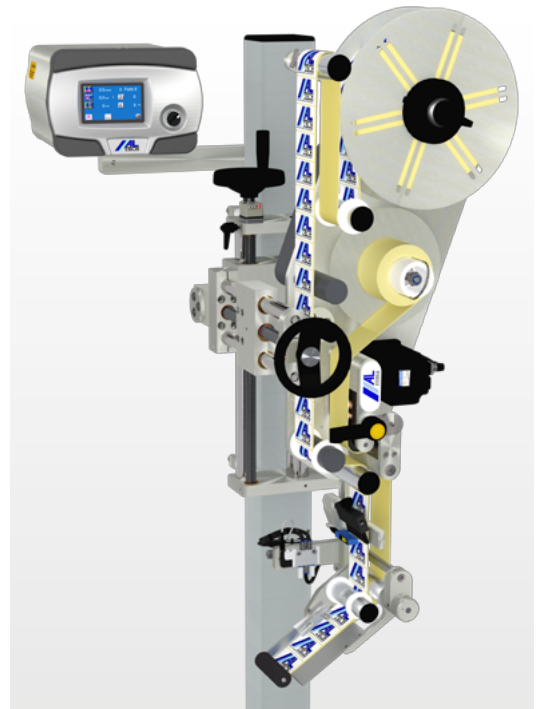
Présentées pour la première fois en 2000, les étiqueteuses de la série ALritma ont été appréciées immédiatement pour leur fiabilité et facilité d'utilisation. Fort des 20 années d'améliorations constantes et d'un parc de machines installées de plus de 20.000 unités, dans leur dernière version les têtes ALritma représentent l'excellence des étiqueteuses à hautes performances ainsi que le bon choix pour les lignes de conditionnement où la vitesse et la précision de dépose sont une exigence primaire.


Les unités ALritma ont une structure mécanique innovante combinant souplesse d'utilisation et une très grande robustesse. La largeur maximum de la bande d'étiquettes, selon la version, peut être de 100, 200 ou 300 mm et l'insertion du papier est à accès latéral; le porte-bobine a un diamètre de 300 mm, avec une broche à expansion pour le blocage de la bobine; le groupe d'entraînement est conçu de façon à mieux exploiter la traction du moteur pas à pas, ce qui assure la précision du positionnement et des vitesses jusqu'à 50 m/min.

Le corps de la machine des étiqueteuses ALritma est séparé de la partie électronique de commande. Celle-ci est située dans un boîtier de commandes au design esthétique et compact, qui peut être positionné et orienté de différentes façons,



 ALritma T avec unité d'impression. (Video)



 ALritma en configuration verticale. (Video)

pour assurer un accès ergonomique dans toutes les configurations de la tête. L'électronique de commande sans ventilateur et les composants de dernière génération permettent une alimentation 110-240 V et un indice de protection IP55 tant pour le corps de la machine que pour le boîtier de commandes.

Le contrôle de l'applicateur est confié à un microprocesseur puissant, avec un panneau à écran tactile couleur de 4,3" qui permet de gérer des fonctions très avancées, dispensant ainsi l'opérateur des réglages mécaniques complexes et accélérant les opérations de changement de format. En particulier, les fonctions disponibles sont les suivantes:

- Réglage de la vitesse de décollement.
- Réglage du pré-décollement de l'étiquette.
- Réglage du retard d'étiquetage en mm, avec registre à décalage.
- Mémoire de 40 différents formats d'étiquettes.
- Récupération automatique des étiquettes manquantes.
- Compteur de pièces progressif et dégressif.
- Filtre pour élimination automatique des doubles lectures.
- Alarme de fin de bobine et de rupture de papier.
- Contacts pour le branchement aux installations connectées.

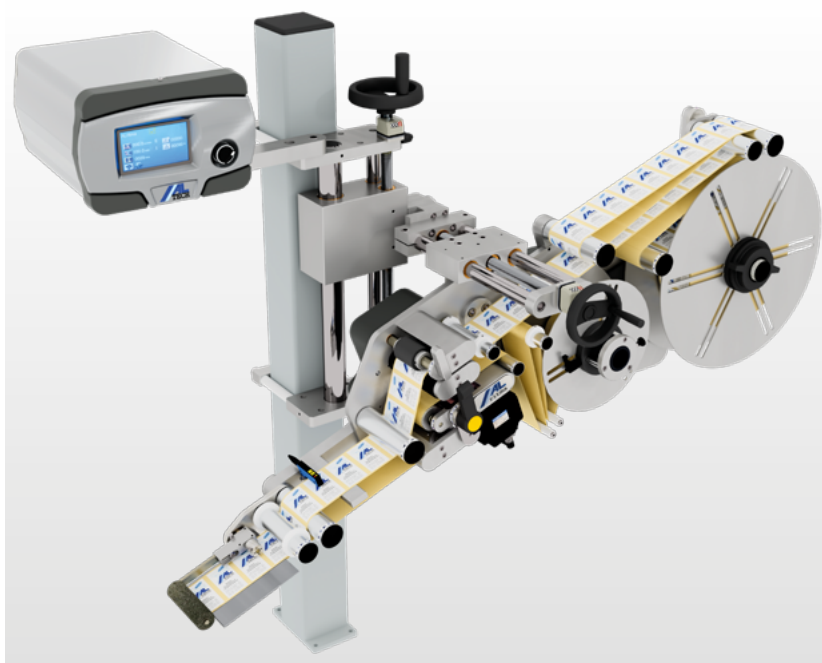
En plus des dispositifs sophistiqués de série, les têtes ALritma peuvent être équipées d'une série de dispositifs en option, tels que:


- Imprimantes/codeurs pour données variables.
- Capteur d'étiquettes transparentes (à ultrasons).
- Applicateurs pneumatiques et à jet d'air.
- Contrôle de fin de bobine imminente avec tourelle de signalisation multicolore.
- Contrôle NON-STOP de deux applicateurs en séquence.
- Réglage automatique de la vitesse par encodeur avec algorithme de poursuite de la vitesse à précision constante.
- Kit pour étiquettes multipage.
- Configuration pour dépose semi-automatique.
- Configuration ultracompacte (avec porte-bobine réduit).



Boîtier de commande à écran tactile.

ALritma X



 [ALritma X avec High-Performance kit. \(Video\)](#)

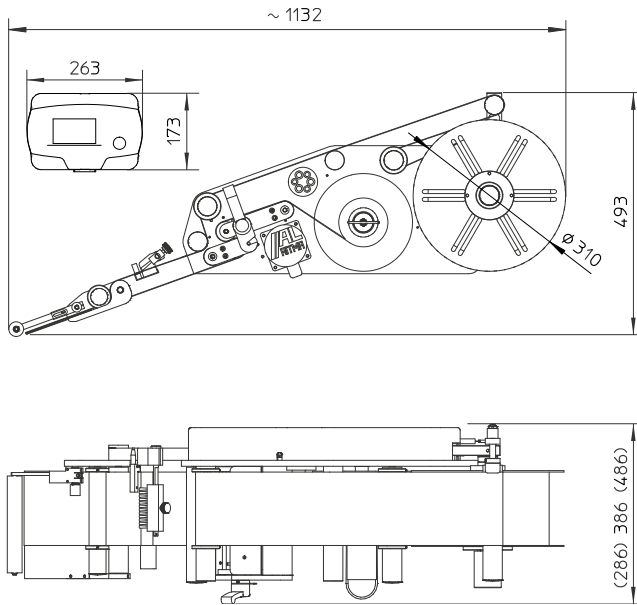
lui permet d'atteindre 90 m/min, avec des cadences de 900 étiquettes/min, tout en maintenant une très grande précision de positionnement, même en cas de variation de la vitesse du produit.

Cette version s'avère tout particulièrement indiquée pour des charges de travail très importantes, comme sur des étiqueteuses rotatives ou des systèmes NON-STOP. ALritma X contient de nombreuses innovations technologiques, le fruit de l'expérience acquise par ALTECH dans l'installation de milliers d'unités ALritma. En plus des caractéristiques susmentionnées présentes dans tous les modèles ALritma, on peut apprécier:

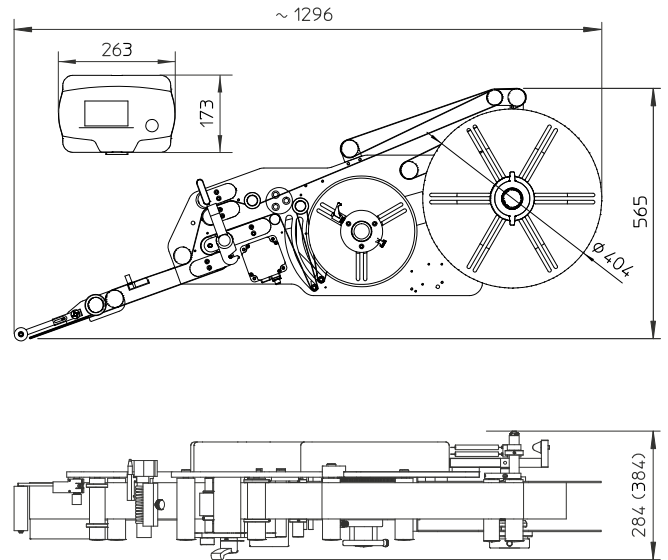
- Le système de pré-déroulement de la bobine d'étiquettes à double effet.
- Le système de traction pousse/tire.
- Le rembobineur du papier siliconé, équipé d'un moteur sans balais indépendant et d'un réducteur noyé dans la plaque collectrice.
- Le système d'élimination du papier siliconé intégré dans le disque de guidage du papier.

Caractéristiques techniques

ALritma



ALritma X



	ALritma S	ALritma M	ALritma L	ALritma XS	ALritma XM
LAIZE ETIQUETTES (min/max)	20/107 mm	55/202 mm	55/302 mm	20/107 mm	55/202 mm
VITESSE DE DISTRIBUTION	50 m/min.	50 m/min.	40 m/min.	40 m/min. opt. 90 avec HP kit RX12	40 m/min. opt. 70 avec HP kit RX22
COMMANDES	40 recettes d'étiquettes sélectionnables avec écran tactile couleur, 4,3"				
PROTECTION	IP55				
PORTE-BOBINE	∅ 300 mm	∅ 300 mm	∅ 300 mm	∅ 400 mm	∅ 400 mm
OPTIONS					
ENCODEUR	✓ (CS01)	✓ (CS01)	✓ (CS01)	✓ (CS01)	✓ (CS01)
CONTROLE APPROCHE FIN DE BOBINE (avec tourelle 3 couleurs)	✓ (CS02)	✓ (CS02)	✓ (CS02)	✓ (CS02)	✓ (CS02)
CAPTEUR REMBOBINEUR COMPLET	✓ (CS12)	✓ (CS12)	✓ (CS12)	✓ (CS12)	✓ (CS12)
CAPTEUR ETIQUETTE TRANSPARENTE	✓ (CE06)	✓ (CE06)	✓ (CE06)	✓ (CE06)	✓ (CE06)
APPLICATEURS PNEUMATIQUES	✓ (ACXX)	✓ (ACXX)	✓ (ACXX)	-	-
CODEURS/IMPRIMANTES	✓ (SCXX/STXX)	✓ (SCXX/STXX)	✓ (SCXX/STXX)	✓ (SCXX/STXX)	✓ (SCXX/STXX)
KIT D'ETIQUETTES MULTI-PAGES	✓ (PR01)	✓ (PR01)	✓ (PR01)	-	-
SYSTEME DE CONTROLE NON-STOP POUR DEUX APPLICATEURS D'ETIQUETTES	✓ (CS07)	✓ (CS07)	✓ (CS07)	✓ (CS07)	✓ (CS07)
CONFIGURATION SEMI-AUTOMATIQUE	✓ Pour produits cylindriques (LR08) Pour produits plats (LR03)			-	-
CONFIGURATION ULTRA COMPACTE	✓ (LR45) Avec porte-bobine plus petite			-	-
ALIMENTATION ELECTRIQUE	110 - 230 V, 50 - 60Hz., 300 W				



ALTECH SRL

Viale de Gasperi, 70 - 20010 Bareggio (MI), Italie

www.altech.it - E-mail: Info@altech.it

Tel. +39.02.90.363.464 - Fax +39.02.90.363.481