

ALstep, l'apporteur d'étiquettes souple, économique et fiable



Les unités de la série ALstep sont des têtes étiqueteuses industrielles caractérisées par une extrême compacité et des coûts réduits. Grâce à son design modulaire, le corps de la machine peut assumer différentes configurations pour s'adapter à toute ligne de conditionnement, alors que le tour de papier à accès latéral assure un changement facile des étiquettes.

L'électronique de contrôle est séparée du corps de la machine et est située dans un boîtier séparé au design hygiénique et compact, qui peut être orienté de différentes façons pour un accès toujours ergonomique. L'utilisation d'électronique de contrôle sans ventilateur et les composants de dernière génération assurent une fiabilité exceptionnelle et permettent l'alimentation à 110V et à 230V.

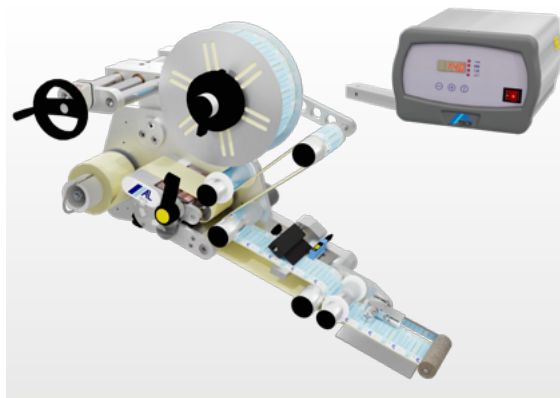


ALstep en configuration verticale. ([Video](#))

ALstep E

ALstep E représente le modèle d'entrée de gamme de la série ALstep: la lettre E se réfère à son extrême compacité et à ses coûts réduits. Le design particulier du corps de la machine, équipé d'un porte-bobine de 230 mm de diamètre, et la largeur des étiquettes de 100 mm fait de l'étiqueteuse la plus petite sur le marché, tout particulièrement adaptée à l'étiquetage promotionnel, y compris dans des lignes de conditionnement où l'espace est réduit.

Le système est muni d'un moteur pas-à-pas contrôlé par microprocesseur, qui lui permet d'atteindre une vitesse de distribution de 18 m/min. L'écran avec 3 touches de fonction, positionnés sur le boîtier de commandes, permet de saisir les paramètres d'étiquetage: vitesse, retard d'étiquetage, pré-décollement. La fonction de récupération automatique d'éventuelles étiquettes manquantes sur la bande est également disponible.



ALstep E.

ALstep

ALstep est une des têtes étiqueteuses les plus répandues sur le marché, en raison de son exceptionnel rapport prix-performances. Elle est proposée dans la version S et la version M, qui se distinguent au niveau de la largeur maximum des étiquettes: 100 mm et 200 mm respectivement. Grâce à son puissant moteur pas-à-pas contrôlé par microprocesseur, elle peut atteindre une vitesse de 30 m/min (20/min dans la version M). Elle peut également accueillir des rouleaux d'étiquettes jusqu'à 300 mm de diamètre pour une autonomie de fonctionnement plus élevée.

Elle est munie d'un écran avec 4 touches de fonctions positionnées sur le boîtier de commandes pour la saisie des paramètres d'étiquetage, y compris des fonctions avancées.



ALstep avec imprimante. ([Video](#))



En particulier, les fonctions suivantes sont disponibles:

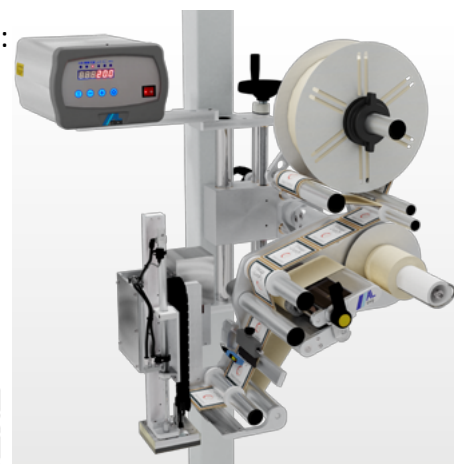
- Réglage de la vitesse de décollement en m/min;
- Réglage de pré-décollement de l'étiquette en m/min;
- Réglage du retard d'étiquetage en m/min;
- Récupération automatique d'étiquettes manquantes;
- Compteur progressif;
- Alarme de fin de bobine et de rupture de papier avec avertissement à l'écran;
- Contact pour le branchement à d'autres installations.



Boîtier de commandes ALstep.

En plus, elle peut être équipée d'une série de dispositifs en option, tels que:

- Imprimantes/codeurs pour données variables;
- Capteur d'étiquettes transparentes;
- Appareils pneumatiques à jet d'air;
- Contrôle de fin de bobine imminente avec tourelle de signalisation multicolor;
- Kit pour étiquettes multipage;
- Contrôle de la vitesse à l'aide d'un encodeur;
- Kit pour configuration ultra-compacte (avec porte-bobine réduit).



ALstep avec applicateur pneumatique. (Video)




ALmatic

ALmatic se réfère à une configuration particulière des têtes ALTECH qui a été conçue pour la dépose semi-automatique sur des produits positionnés manuellement. Le système comprend une tête étiqueteuse, un système de positionnement du produit, un soutien de table. ALmatic est proposé en deux versions, la C pour l'étiquetage de produits cylindriques et la E pour l'étiquetage de produits plats ou légèrement elliptiques.

La version C se distingue pour sa grande facilité d'utilisation: l'opérateur ne doit que positionner le produit en horizontal sur un gabarit. Quand on pousse le gabarit en avant, grâce au chariot coulissant sur des glissières à billes sur lequel il est monté, la machine fait tourner le produit et dépose l'étiquette tout autour. Le design particulier du système de rotation assure la dépose précise même sur des produits de dimensions réduites ou de formes particulières, comme les seringues.

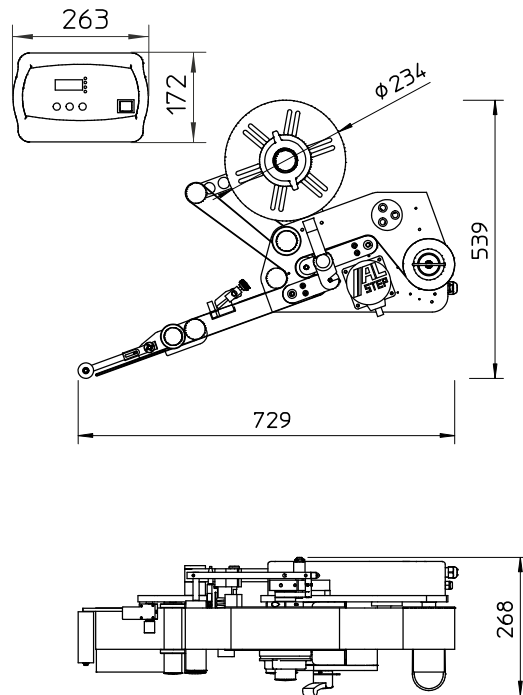
Grâce à leur simplicité, les têtes étiqueteuses de la série ALstep, y compris la plus économique ALstep E, s'avèrent tout particulièrement avantageuses en combinaison avec ALmatic C.

 ALmatic C pour l'étiquetage des produits cylindriques. (Video)

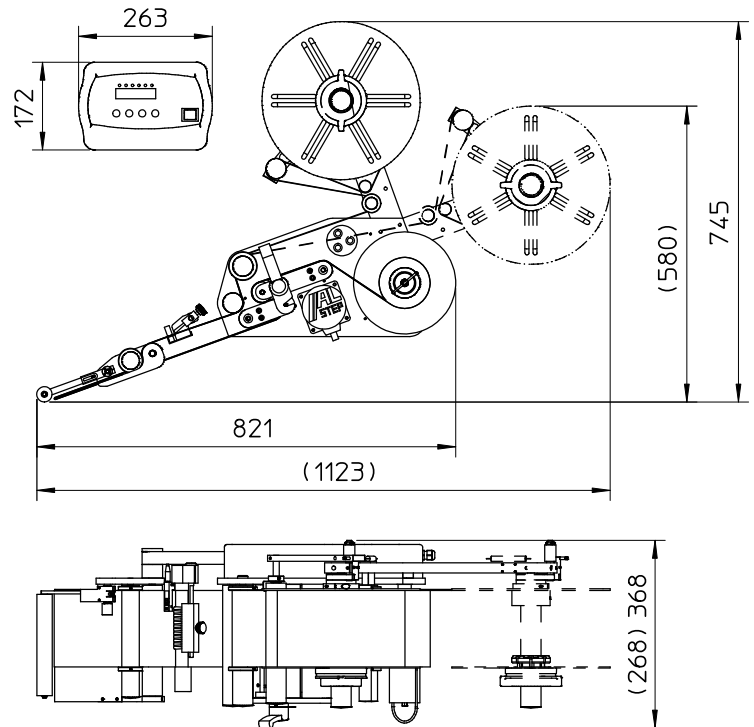
La version ALmatic E pour l'étiquetage de produits plats ou légèrement elliptiques ne peut être utilisée qu'avec les têtes étiqueteuses de la série ALritma. Le système fonctionne de façon similaire, c'est-à-dire que le produit est positionné manuellement sur un gabarit monté sur un chariot sur billes. Dans ce cas, toutefois, la dépose a lieu durant le passage du produit: la synchronisation à l'aide d'un encodeur permet à la tête étiqueteuse de « lire » le mouvement manuel du chariot et de déposer l'étiquette sur le produit avec précision millimétrique. Les têtes étiqueteuses fournies sur les systèmes ALmatic sont les mêmes modèles que la gamme de têtes industrielles ALstep et ALritma et, le cas échéant, peuvent être ensuite converties ou installées sur des systèmes complètement automatiques.

Caractéristiques techniques

ALstep E



ALstep



	ALstep E	ALstep S	ALstep M
LAIZE ETIQUETTES (min/max)	20/107 mm	20/107 mm	55/202 mm
VITESSE DE DISTRIBUTION	18 m/min.	30 m/min.	20 m/min.
COMMANDES	Ecran et 3 touches de fonction		Ecran et 4 touches de fonction
PORTE-BOBINE	∅ 230 mm	∅ 300 mm	
OPTIONS			
ENCODEUR	-	✓ (CS01)	✓ (CS01)
CONTROLE APPROCHE FIN DE BOBINE (avec tourelle 3 couleurs)	-	✓ (CS02)	✓ (CS02)
CAPTEUR ETIQUETTE TRANSPARENTE	✓ (CE06)	✓ (CE06)	✓ (CE06)
APPLICATEURS PNEUMATIQUES	-	✓ (ACXX)	✓ (ACXX)
CODEURS/IMPRIMANTES	-	✓ (SCXX/STXX)	✓ (SCXX/STXX)
KIT D'ETIQUETTES MULTI-PAGES	-	✓ (PR01)	✓ (PR01)
CONFIGURATION SEMI-AUTOMATIQUE	✓ Pour produits cylindriques (LR08)		
CONFIGURATION ULTRA COMPACTE	✓	✓ (LS45) Avec porte-bobine réduit	
ALIMENTATION ELECTRIQUE	110 - 230 V, 50 - 60Hz., 300 W		



ALTECH SRL

Viale de Gasperi, 70 - 20008 Bareggio (MI), Italie

www.altech.it - E-mail: Info@altech.it

Tel. +39.02.90.363.464 - Fax +39.02.90.363.481