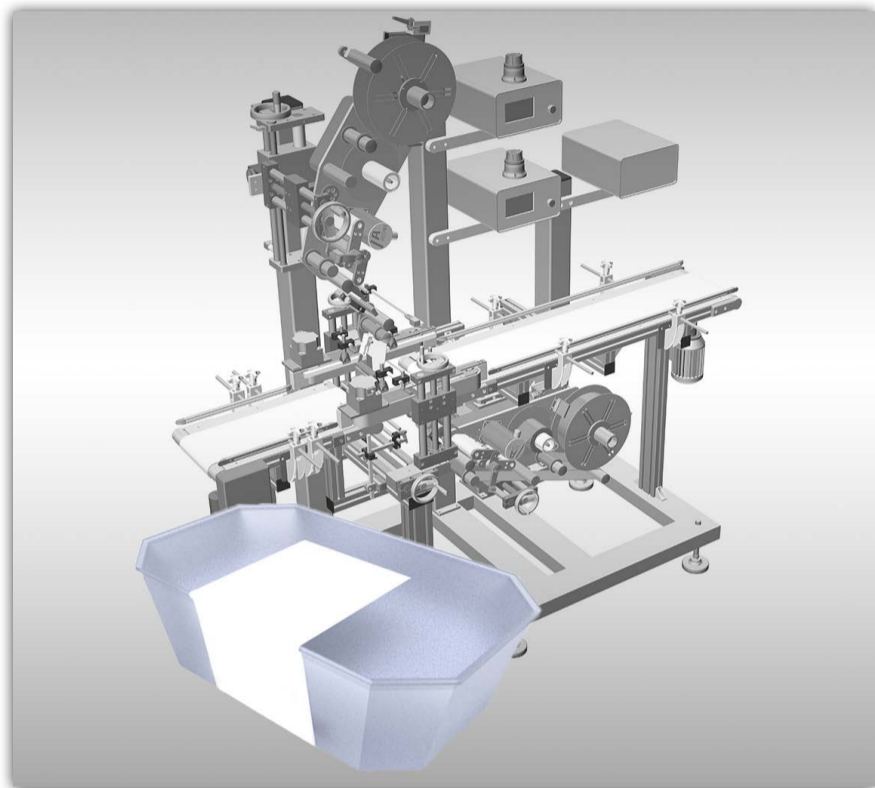


Étiqueteuse pour barquettes

Étiquetage en C

Système développé par ALTECH pour l'application d'étiquettes sur des barquettes en plastique et réalisé pour une entreprise spécialisée dans la production de produits alimentaires frais.



MACHINE: ALbelt + ALritma

ÉTIQUETAGE: C-wrap

VITESSE: 70 produits/min.

Ce système permet d'appliquer une étiquette en C qui enveloppe le côté supérieur et inférieur, choisie pour l'emballage de salades fraîches où l'étiquette sert également de joint d'étanchéité. Équipé aussi de tête inférieure, il permet d'appliquer deux étiquettes : une au-dessus et une au-dessous. Les performances de ce système atteignent 70 produits par minute.

Configuration d'ALbelt:

- ALbelt à double section, équipé de courroies synchronisées pour la tenue latérale du produit pendant la phase d'étiquetage.
- Tête ALritma, qui présente l'étiquette face au produit et procède à son application.
- Enfin, utilisation de la fonction "drapeau" (disponible sur le panneau de commande d'ALritma) qui permet la distribution de l'étiquette en deux étapes, afin d'optimiser la pré-distribution de la partie avant de l'étiquette en utilisant l'espace entre les deux produits.

