



ALbelt identifie une série d'étiqueteuses linéaires équipées d'un convoyeur à tapis, développées spécifiquement pour être souples, compactes et adaptables aux différentes exigences d'étiquetage.

ALbelt peut assumer une grande variété de configurations, mais ce qui caractérise toutes les étiqueteuses de cette série est la structure robuste à cadre ouvert (peinte en gris, ou inox en option), avec le convoyeur en profilés d'aluminium et la bande transporteuse à tapis permettant un nombre presque illimité de combinaisons de longueur et de largeur. Il est motorisé par un moteur sans balais moderne et compacte et peut être équipé des têtes étiqueteuses de la gamme ALTECH (ALstep, ALritma, ALcode). Dans sa version de base, le système ALbelt comprend un panneau de commandes avec des touches et des sélecteurs traditionnels, mais il peut être muni en option d'un PLC avec interface à écran tactile permettant la gestion des recettes ainsi que, sur demande, la compatibilité avec industrie 4.0.

ALbelt basic



C'est la configuration la plus simple du système ALbelt: elle comprend un tapis unique (largeur standard 1500 mm) et une tête étiqueteuse unique positionnée pour l'étiquetage supérieur ou latéral.

C'est la solution idéale pour la dépose sur des bacs, des boîtes et des plateaux ayant un poids total jusqu'à 10 kg. Le système peut être équipé de dispositifs accessoires et d'options permettant d'espacer les produits ou de les stabiliser durant la dépose (dans le cas de produits légers ou légèrement instables). Le cas échéant, il est possible d'installer deux ou plus têtes étiqueteuses, pour les étiquetages multiples, même de types différents (par exemple impression/dépose).



ALbelt avec la tête étiqueteuse ALstep pour l'étiquetage supérieur. ([Video](#))

ALbelt BT52

Ce type d'ALbelt comprend deux tapis en séquence, développés de façon à créer une petite fente pour la dépose sur la partie inférieure des produits.

Le système permet aussi l'intégration de deux têtes étiqueteuses pour l'étiquetage supérieur et inférieur, normalement pour des barquettes, des plateaux ou des bacs à clapet.

Il est possible de commander un système comprenant un adaptateur spécifique pour l'étiquetage semi-enveloppant (C-wrap) : dans ce cas, l'étiquette enveloppe la partie frontale, supérieure et inférieure des produits et assure une fonction d'inviolabilité en plus de celles de décoration et d'information.

Un autre élément qui mérite d'être mentionné est la structure « à balcon » du BT52 : la position des supports du côté opposé à celui de l'opérateur offre un accès ergonomique aux parties opérationnelles de la machine (par exemple le changement d'étiquettes).




ALbelt avec la tête étiqueteuse ALritma pour l'étiquetage C-wrap. ([Video](#))

ALbelt C



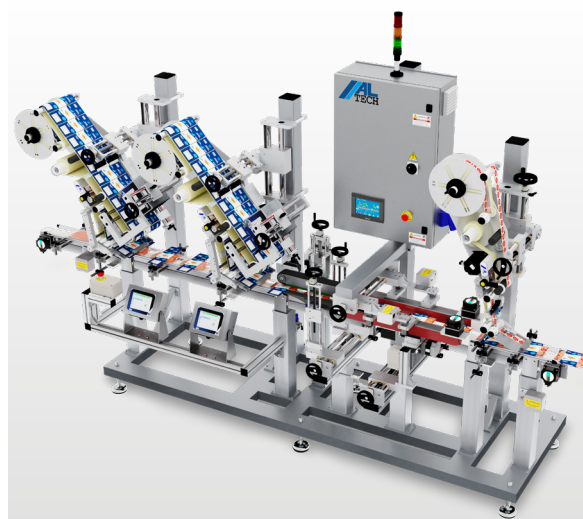
ALbelt C prévoit une dotation spécifique de dispositifs additionnels pour l'étiquetage enveloppant des produits cylindriques à travers ALbelt. Cette configuration a été développée spécifiquement pour les productions moyennes-basses de produits emballés en pots ou flacons cylindriques, typiques du secteur alimentaire ou cosmétique. En considération de la structure compacte et du coût réduit, elle convient aux entreprises dont la production est encore peu automatisée et prévoit le chargement manuel des produits. Pour des exigences de productivité élevée, en revanche, la gamme d'ALTECH comprend la série ALline, spécialement conçue pour l'étiquetage de flacons cylindriques directement sur la ligne de conditionnement.

 ALbelt avec la tête étiqueteuse ALstep pour l'étiquetage enveloppant. [\(Video\)](#)

ALbelt spéciale


ALbelt n'est pas seulement disponible dans les configurations standard décrites ci-dessus : grâce aux capacités de pointe d'ALTECH en matière d'ingénierie qui ont rendu cette entreprise un leader dans le secteur de l'étiquetage, le système peut assumer des configurations personnalisées, conçues spécifiquement autour du produit, de la ligne de conditionnement ou des cadences particulièrement élevées. Parmi les nombreuses solutions, se distinguent :

- le système ALbelt BT70 pour la tenue des produits suspendus et l'étiquetage inférieur des pots ou des flacons.
- le système ALbelt « heavy duty » avec structure en acier (au lieu des profilés d'aluminium) pour les boîtes de poids




supérieur à 10 kg.

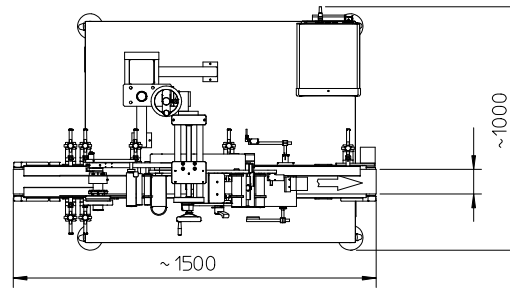
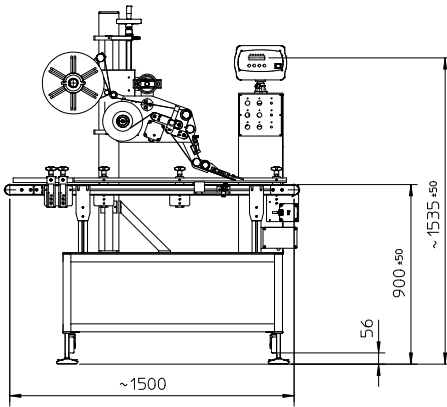
- la configuration pour l'étiquetage D-wrap enveloppant sur 4 faces (dessus - deux côtés - dessous) des bacs.
- l'option BT28, à double tapis parallèle, pour la détection du produit à partir du haut, à travers les deux convoyeurs (tout particulièrement adaptée aux produits plats, comme les barquettes de charcuterie).
- l'intégration des dépilleurs pour l'étiquetage de produits plats (ex. produits cartotechniques ou sachets aplatis).
- les configurations non-stop.

 ALbelt en configuration non-stop pour l'étiquetage D-wrap. [\(Video\)](#)

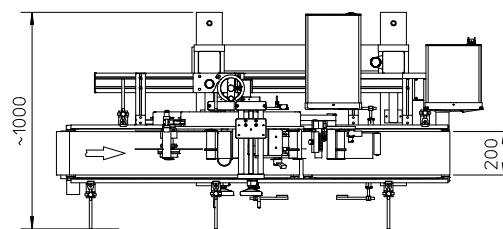
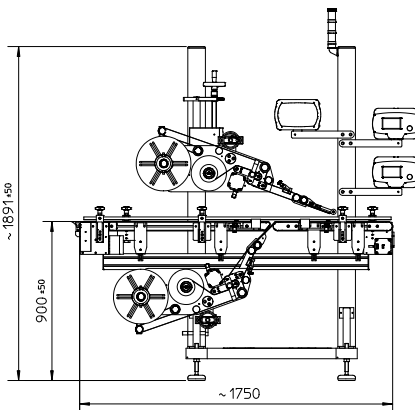


 ALbelt en configuration non-stop pour l'étiquetage supérieur et inférieur. [\(Video\)](#)

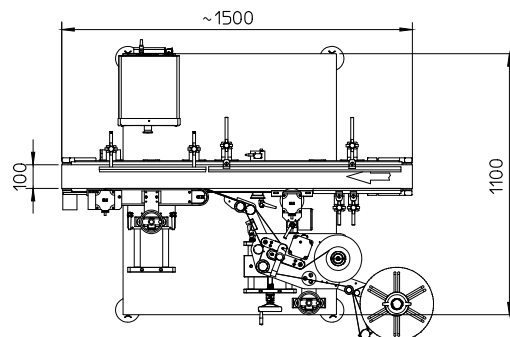
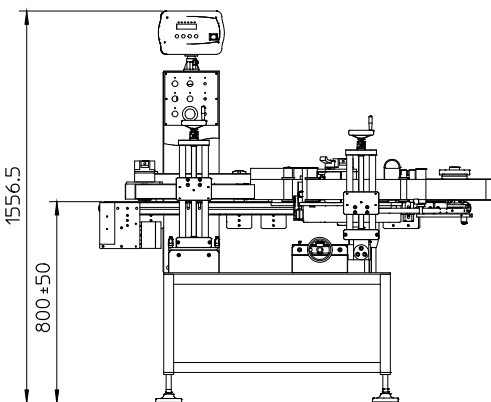
ALbelt basic



ALbelt BT52



ALbelt C



Caractéristiques standard

- Structure à cadre ouvert peinte à la poudre (inox en option), avec tableau électrique intégré.
- Convoyeur à tapis.
- Poignées de réglage avec compte-tours.
- Marquage CE.
- Alimentation 230 V, monophasé.

Dispositifs en option typiques

- Contrôle par PLC avec écran tactile couleur.
- Tourelle de signalisation multicolore.
- Synchronisation complète.
- Mémorisation jusqu'à 100 recettes.
- Réglage micrométrique de l'inclinaison des têtes.
- Connectivité 4.0.
- Imprimantes/codeurs pour données variables.
- Systèmes de contrôle de fin de l'étiquetage.
- Plan de passage produits.
- Avertissement sonore.
- Configurations non-stop.



ALTECH SRL

Viale de Gasperi, 70 - 20008 Bareggio (MI), Italia

www.altech.it - E-mail: Info@altech.it

Tel. +39.02.90.363.464 - Fax +39.02.90.363.481